

マグネットスイッチ

各種扉施工要領書



※画像はイメージです。

【お問い合わせ先】

ART CRAFT
LED FOR ▲ RENOVATION ▲ REFORM

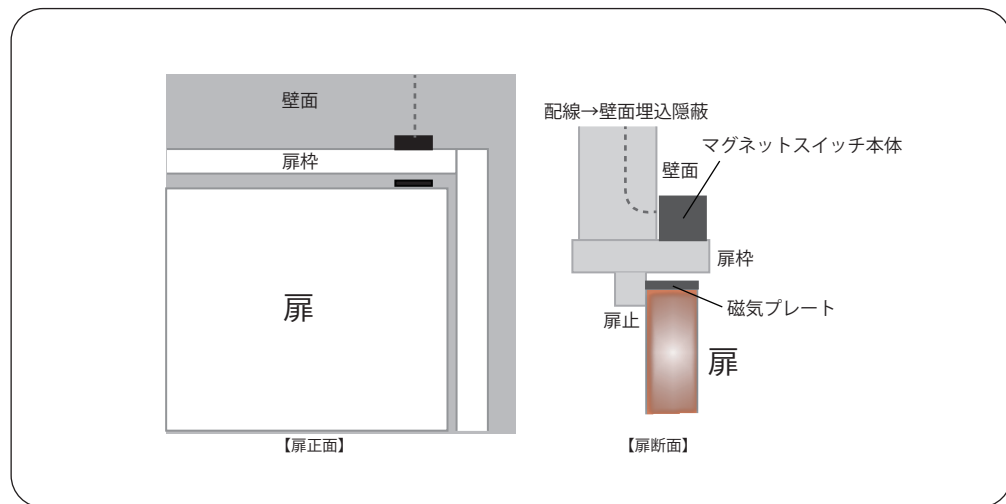
株式会社アートクラフト

〒252-0332 神奈川県相模原市南区西大沼 3-9-5
TEL (042) 715-2741(代) FAX (042) 856-8653

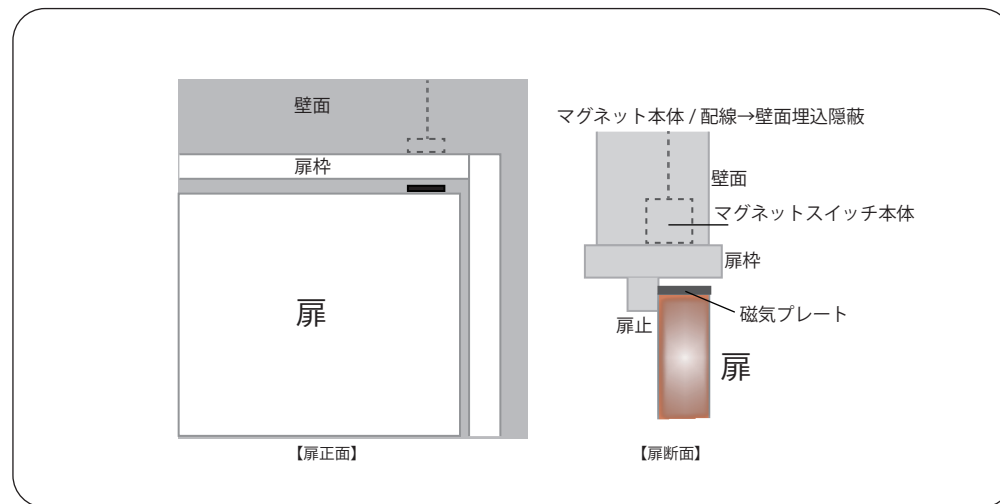
■ WEB SITE URL <https://artcraft-sch.co.jp>
■ E-MAIL info@artcraft-sch.co.jp

型式：EK-321A（パナソニック製）

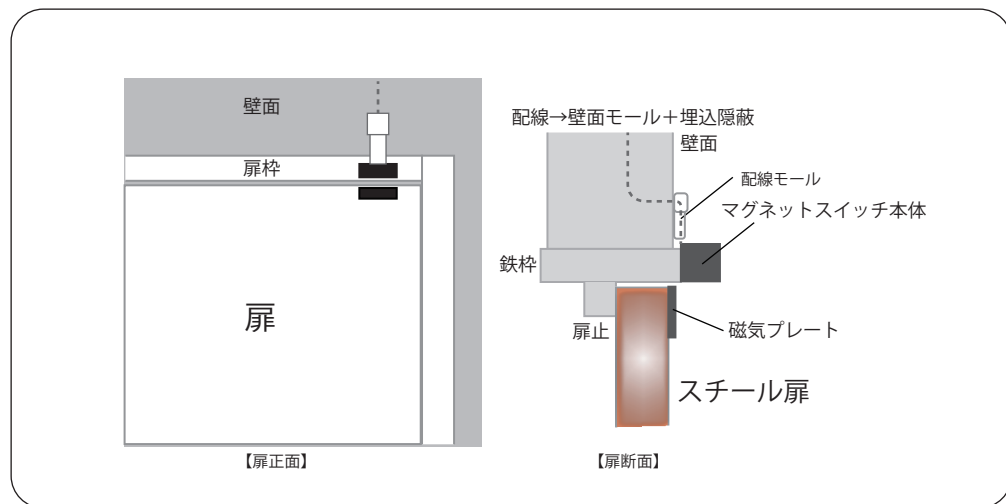
①標準扉マグネットスイッチ露出施工の場合



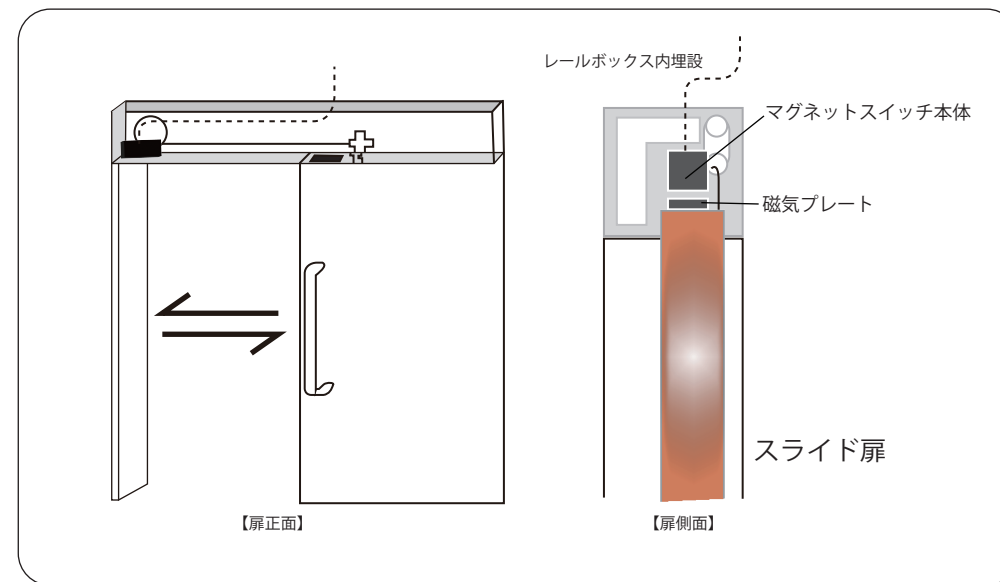
②標準扉マグネットスイッチ隠蔽施工の場合




③鉄扉マグネットスイッチ施工の場合



④スライドドア / 折れ戸マグネットスイッチ施工の場合



 マグネットスイッチ施工時には必ず製品付属品の取扱説明書を一読ください。